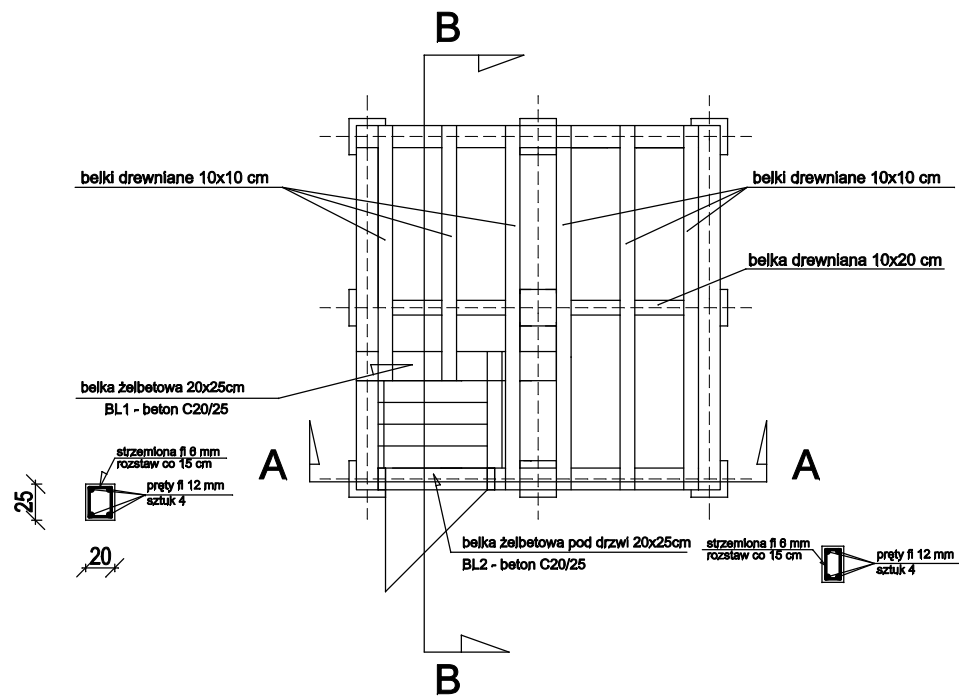
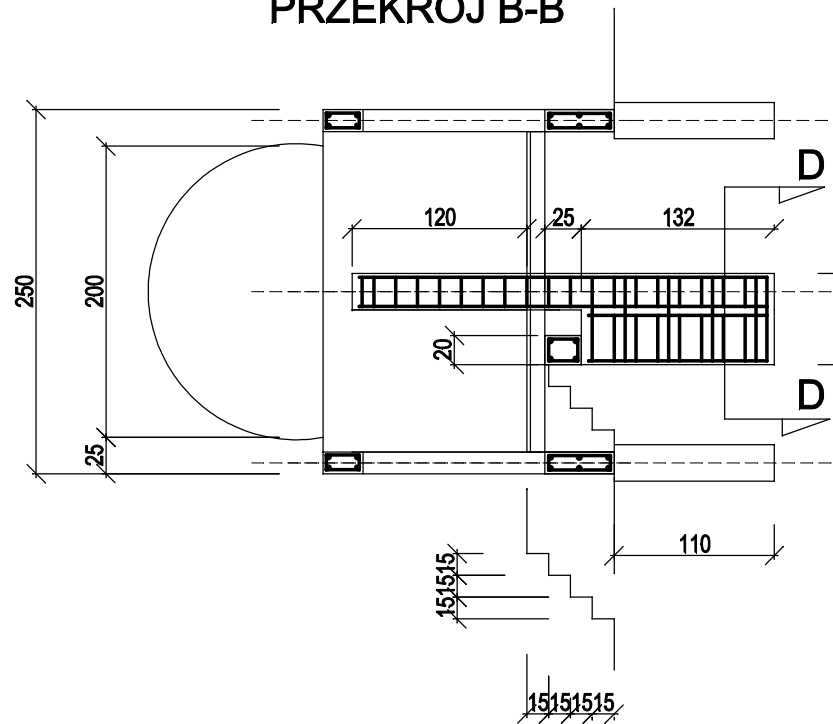


RZUT FUNDAMENTÓW

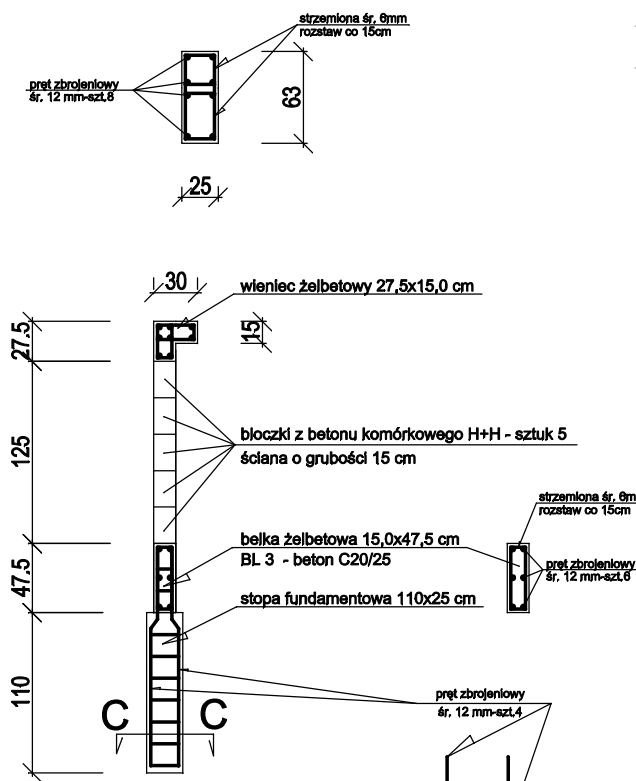


PRZEKRÓJ A-A

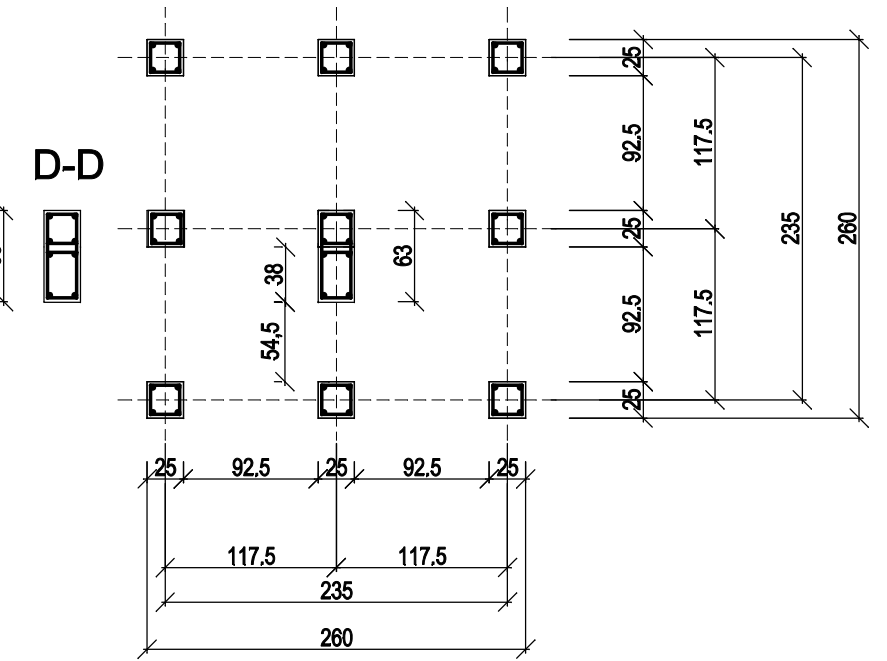
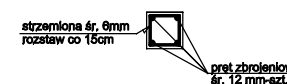
PRZEKRÓJ B-B



PRZEKRÓJ D-D

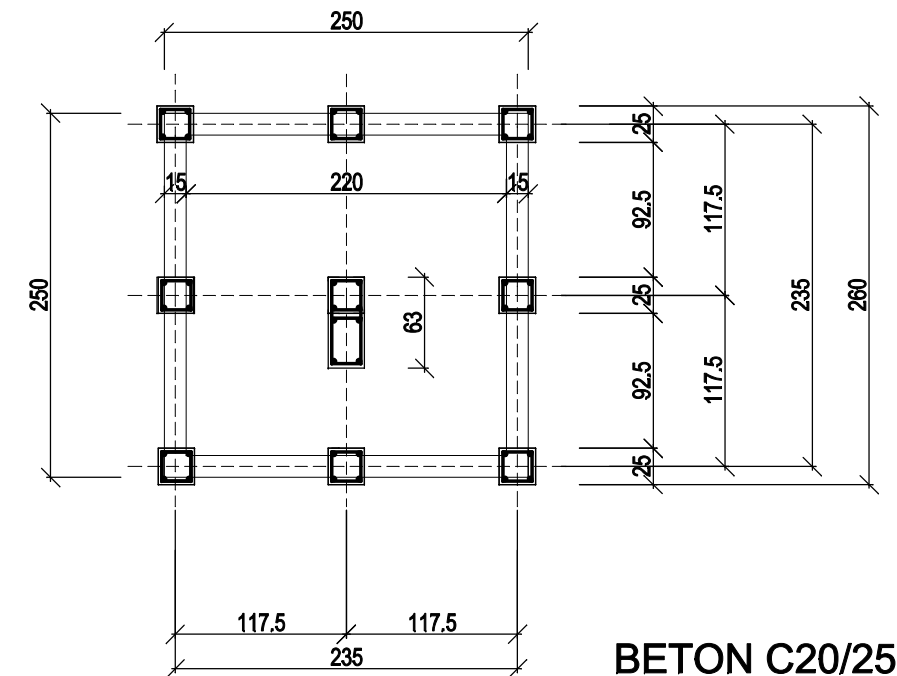


PRZEKRÓJ C-C



<http://mojaastronomia.pl>

RZUT FUNDAMENTÓW - ŚCIAN



BETON C20/25
STAL 500 RB

<http://mojaastronomia.pl>

